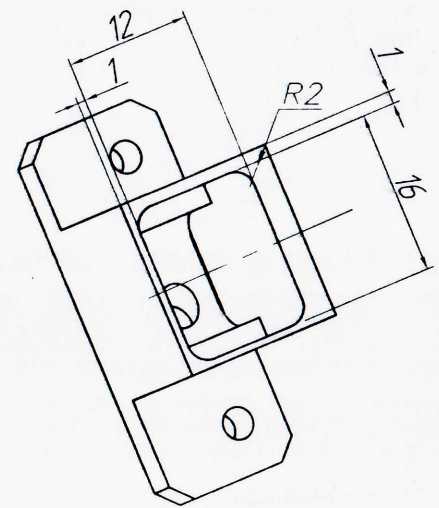
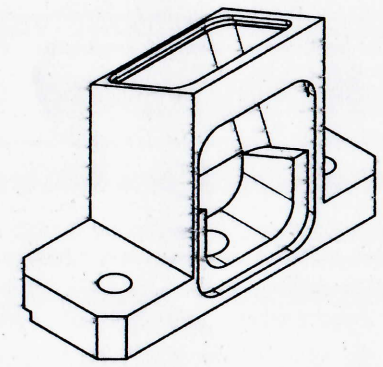
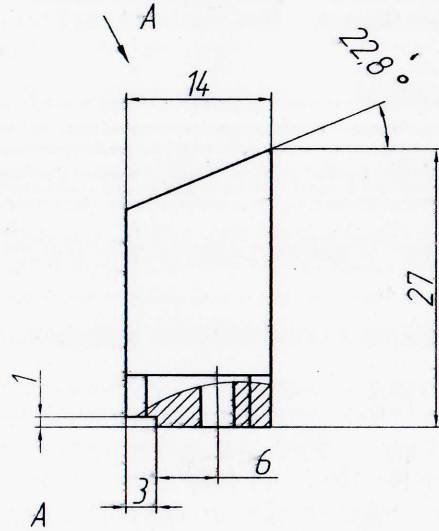
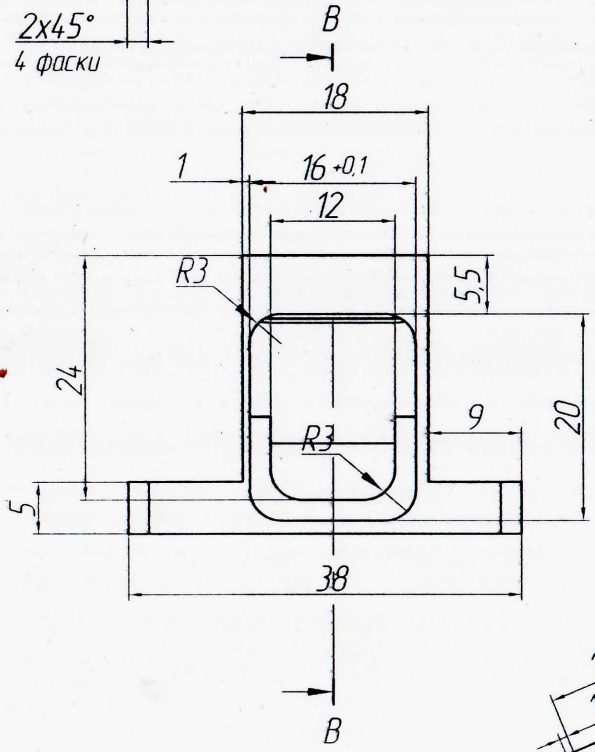
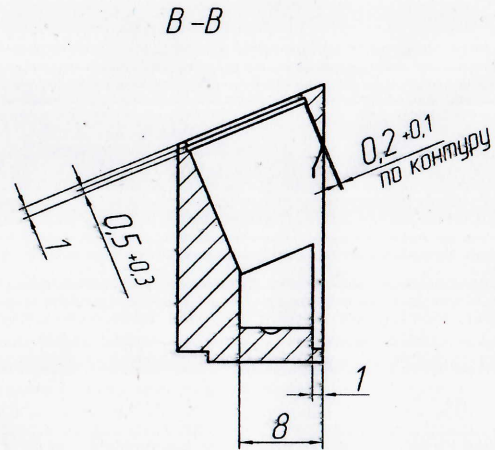
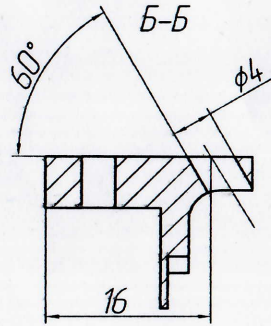
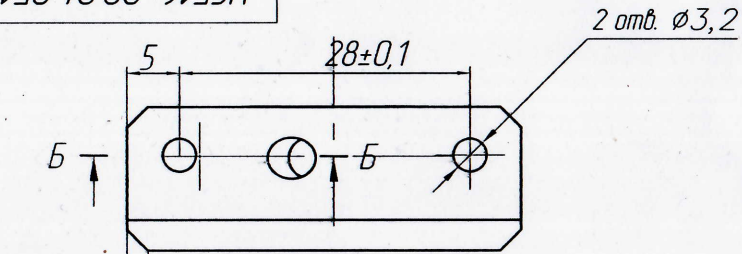


УС516-00.04.051

3.2 (✓) (✓)



- 1 *Размеры для справок.
- 2 Неуказанные предельные отклонения размеров: H12, h12, ± IT12/2.

Инв.№ подл. 01164
 дата 20.03.24
 Инв.№ 01164
 дата 20.03.24
 Подпись и дата
 Справ. №
 Перв. примен.

			УС516-00.04.051				
Изм.	Лист	№ докум.	Подпись	Дата	Лит.	Масса	Масштаб
Разраб.		Лысенко					21
Провер.							
Т.контр.					Лист 1	Листов 2	
Согл.		Скоркин	20.03.24		Латунь УС59-1 ГОСТ 15527-2004		
Н.контр.					ООО "Ультракон-Сервис"		
Утв.		Никоненко	0324		Формат А3		