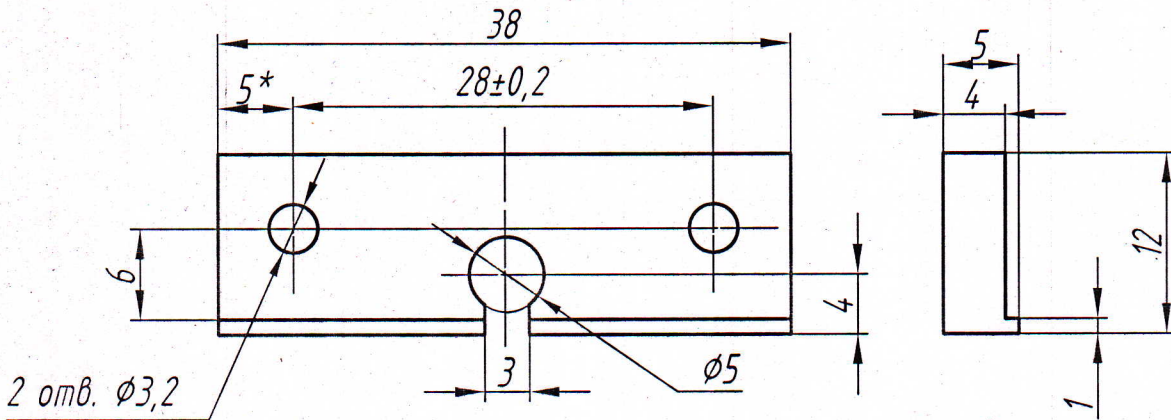


УС716-00.00.107

3,2  
✓ (✓)

Перв. примен.

Справ. №



1. \* Размер для справок.
2. Неуказанные предельные отклонения размеров: H12; h12; ± IT12/2.
3. Покрытие: Ан.Окс.тв.

Подпись и дата

дубл.

Инв.№

Взам. инв. №

Подпись и дата

Инв.№ подл.

СШор 23.08.23

Изм.	Лист	№ докум.	Подпись	Дата
Разраб.		Лысенко		
Провер.				
Т.контр.				
Согл.				
Н.контр.				
Утв.		Никоненко	<i>[Signature]</i>	23.08.23

УС716-00.00.107

Проставка

Д16Т ГОСТ 4784-97

Лит.	Масса	Масштаб
		2:1
Лист		Листов 1
ООО "Ультракон-Сервис"		