

УС516-00.02.010

Перв. примен.

Справ. №

Взам. инв. №

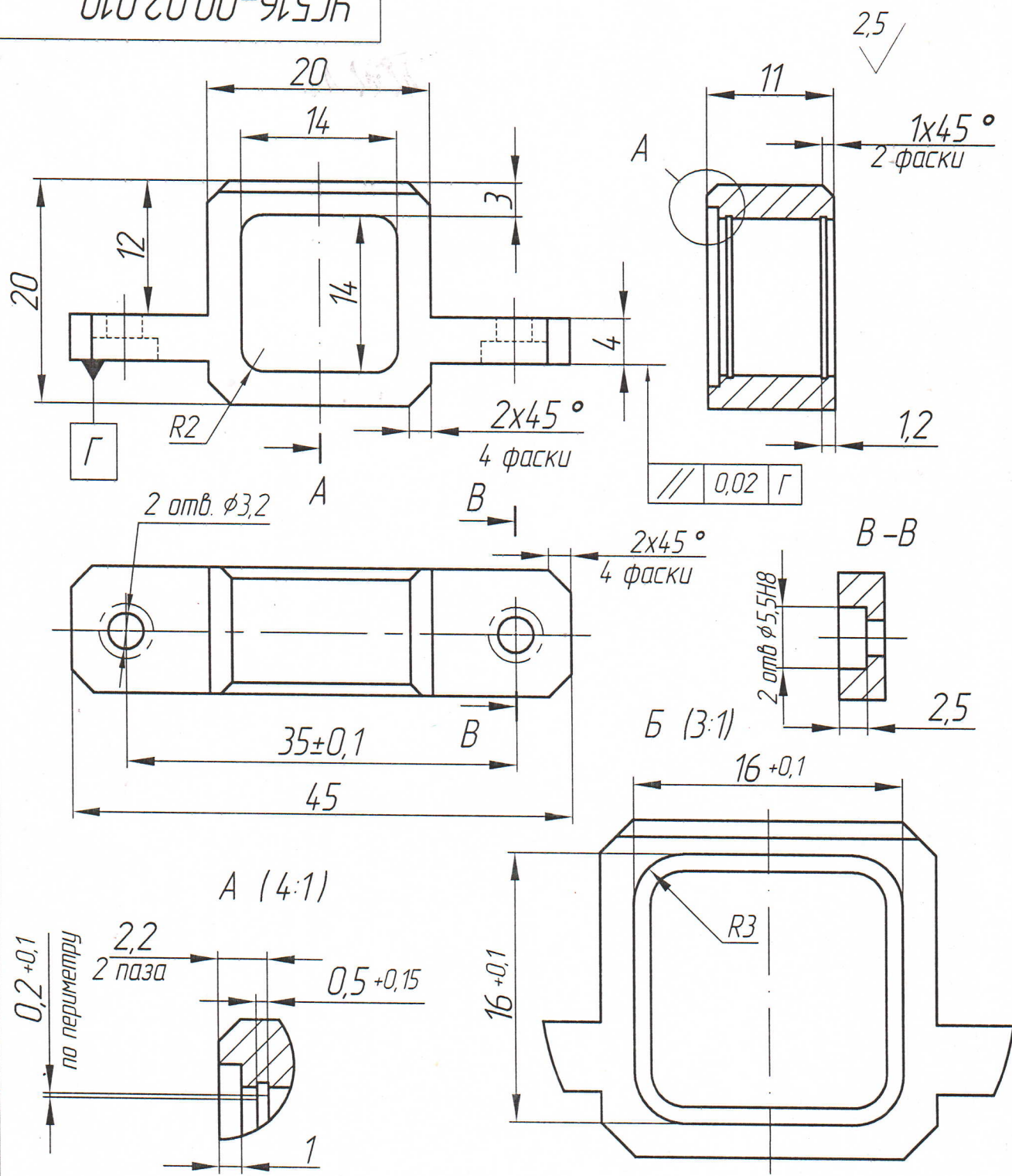
Инв. №

дудл. Подпись и дата

Подпись и дата

подл.

Инв. №



1. Неуказанные предельные отклонения размеров: H12; h12; ± IT12/2.

УС516-00.02.010

14327992-330 *Сул* 19.07.21

Корпус  
ПЭП 40°

|      |          |         |
|------|----------|---------|
| Лит. | Масса    | Масштаб |
|      |          | 2:1     |
| Лист | Листов 1 |         |

Латунь ЛС59-1 ГОСТ 15527-2004

ООО "Ультракон-Сервис"

|           |                  |                  |          |
|-----------|------------------|------------------|----------|
| Изм. Лист | № докум.         | Подпись          | Дата     |
| Разраб.   | Лысенко          | <i>Лысенко</i>   |          |
| Провер.   | Дмитренко        | <i>Дмитренко</i> |          |
| Т.контр.  |                  |                  |          |
| Согл.     | Черненко         | <i>Черненко</i>  |          |
| Н.контр.  | <i>Никоненко</i> | <i>Никоненко</i> |          |
| Утв.      | Никоненко        | <i>Никоненко</i> | 16.07.21 |