

010'EO'00-91536

2,5

Перв. примен.

Справ. №

Подпись и дата

дцкл

Инв.№

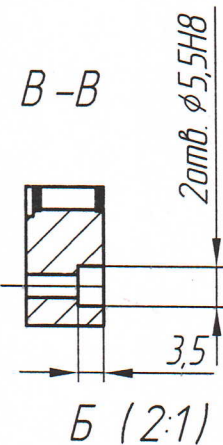
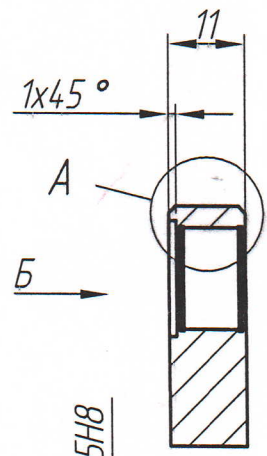
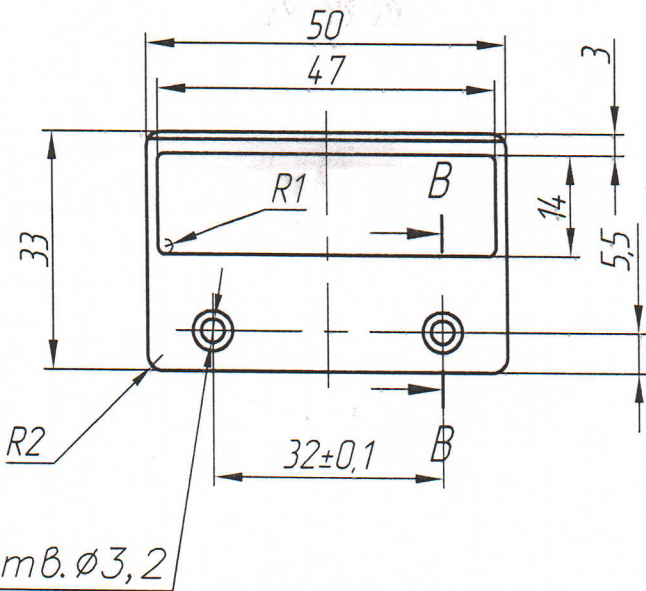
Взам. инв. №

Подпись и дата

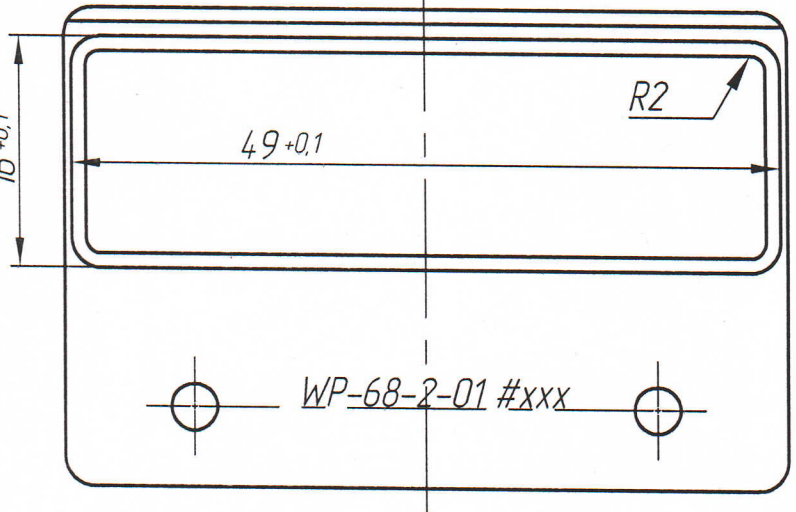
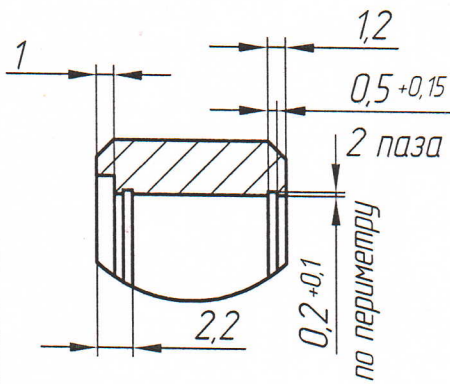
подл.

Инв.№

0464



A (2,5:1)



- \* Размер для справок.
- Неуказанные предельные отклонения размеров: H12; h12; ± IT12/2.
- Гравировать лазером симметрично оси обозначение и заводской номер WP-68-2-01 #xxx.

УС516-00.03.010

14327992-330 08.07.21 19.07.21

Изм. Лист	№ докум.	Подпись	Дата
Разраб.	Лысенко	Лысенко	08.07.21
Провер.	Дмитренко		
Т.контр.			
Согл.	Черненко		
Н.контр.			
Утв.	Никоненко		16.07.21

Корпус  
ПЭП 3x68°

Лит.	Масса	Масштаб
		1:1
Лист	Листов 1	

Латунь ЛС59-1 ГОСТ 15527-2004

ООО "Ультракон-Сервис"