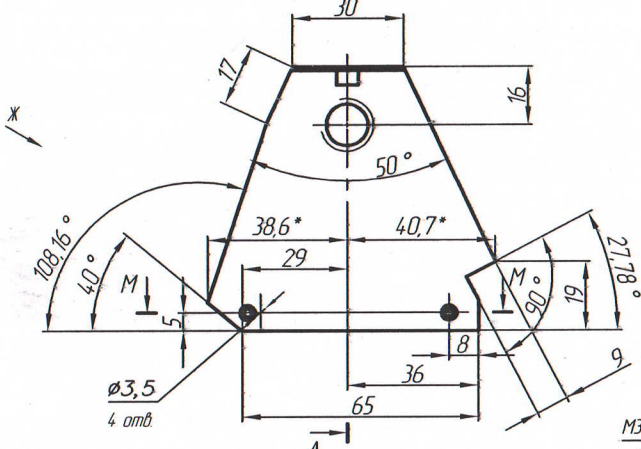
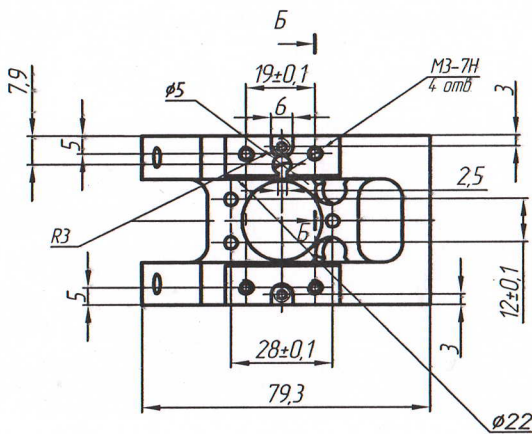


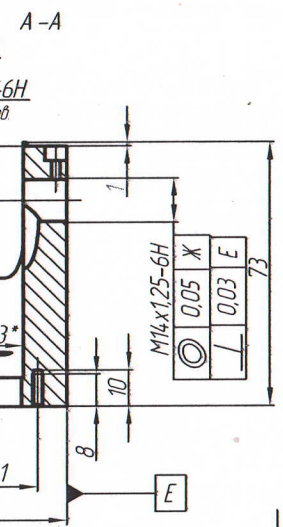
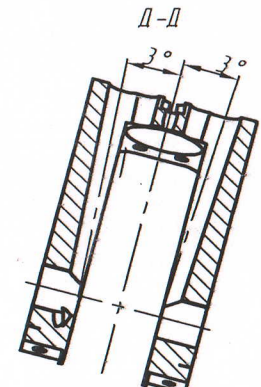
A-A



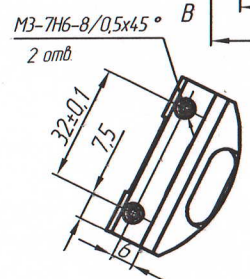
A



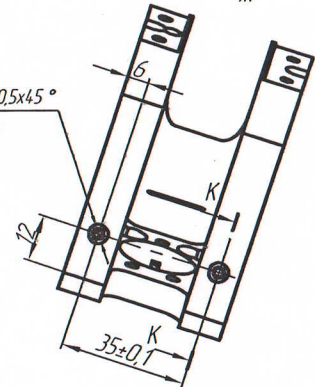
Б



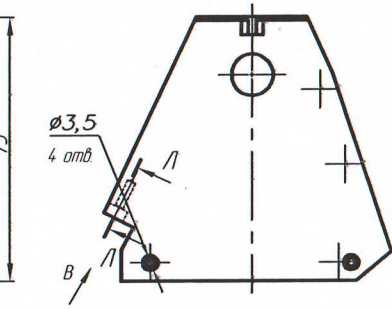
A-A



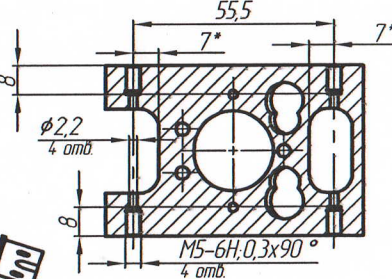
Б-Б (2:1)



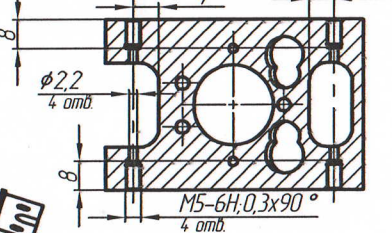
M3-7H6-8/0.5x45°
2 отв.



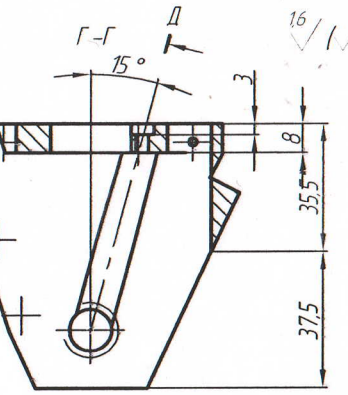
M-M (1:1)



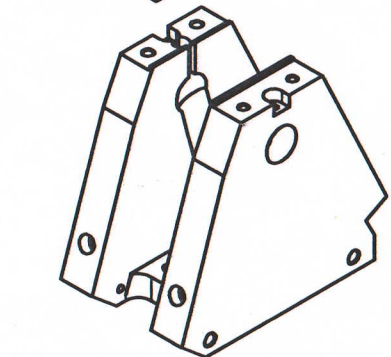
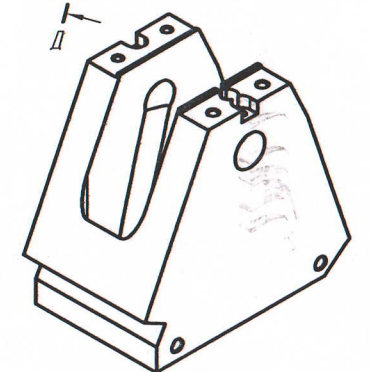
M-M (1:1)



M-M (1:1)



Г-Г



- 1 *Размеры для справок
- 2. Неуказанные предельные отклонения размеров: H12, h12, ± IT12/2

14327990-339		УС516-00.00.005-04	
Изм/Лист	№ док/м	Подпись	Дата
Разработ	Лысенко		
Провер			
Т.контр			
Н.контр			
Утв	Никоненко		
Кронштейн		Лист	Масса/Масштаб
			11
		Лист	Листов 1
		Сталь 12Х18Н10Т ГОСТ 5632-72	
		000 "Ультран-Сервис"	

Утв. 03.09.21

Лист № 16

Лист № 16